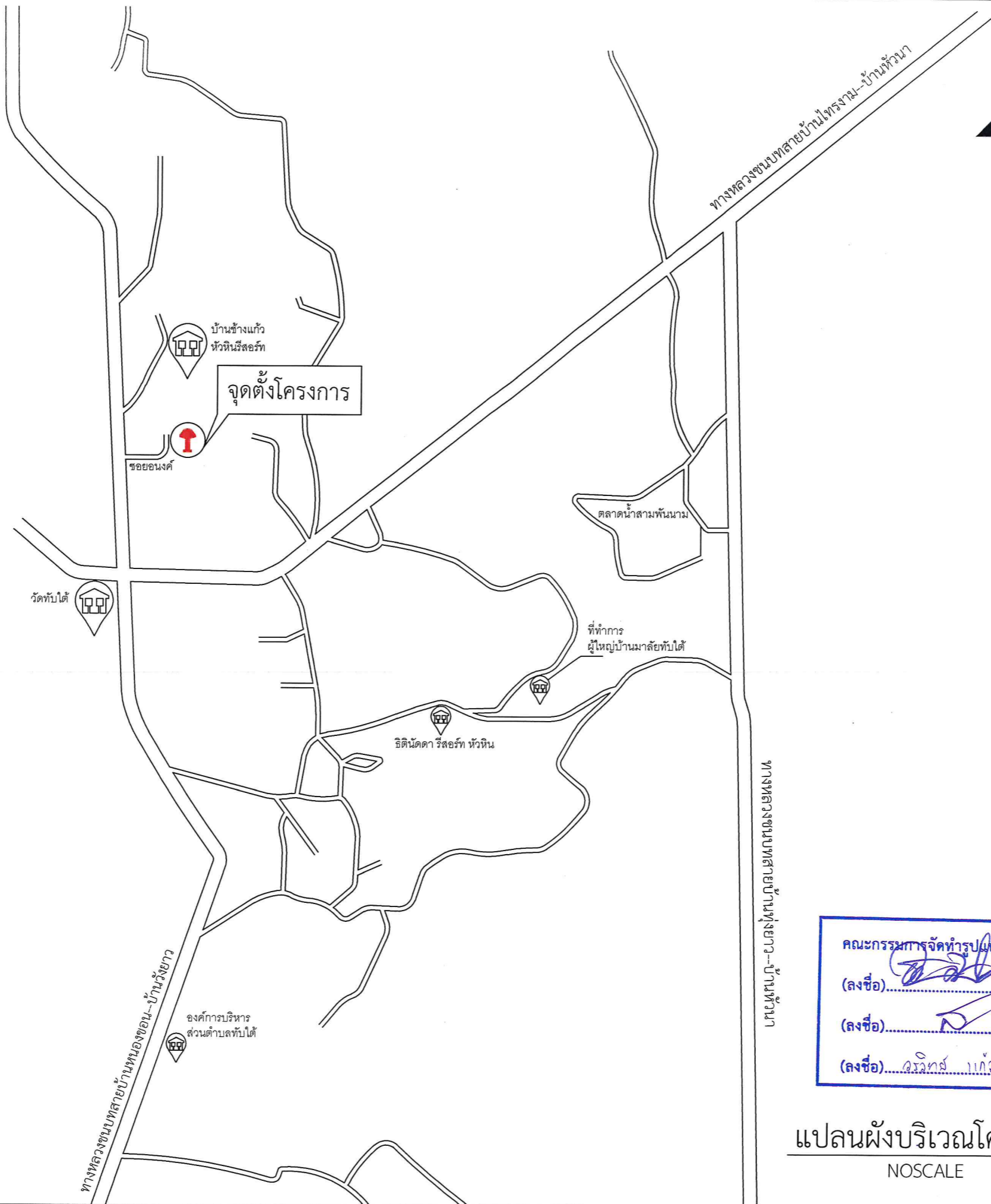




โครงการก่อสร้างระบบประปา
หมู่ 13 บ้านมาลัยทับใต้
ตำบลทับใต้ อำเภอหัวหิน จังหวัดประจวบคีรีขันธ์

โดยทำการก่อสร้างฐานถัง คสล. 1 ฐาน เสร็จ ติดตั้งถังเหล็กทรงกลมแป้นขนาดจุน้ำ 20 ลบ.ม. สูง 25 เมตร

คณะกรรมการจัดทำรูปแบบรายการงานก่อสร้าง
(ลงชื่อ).....ประธานกรรมการ
(ลงชื่อ).....กรรมการ
(ลงชื่อ).....กรรมการ



องค์การบริหารส่วนตำบลทับใต้

ชื่อแบบ
แบบมาตรฐาน

ก่อสร้างระบบประปา
หมู่ 13 บ้านมาลัยทับใต้ ตำบลทับใต้
อำเภอหัวหิน จังหวัดประจวบคีรีขันธ์

เจ้าของโครงการ :

องค์การบริหารส่วนตำบลทับใต้

ลงชื่อ.....*ล.ล.ล.*.....สำรวจ/เขียนแบบ
(นาย สุเมธ เสียงใหญ่)
นายช่างโยธาปฏิบัติงาน

ลงชื่อ.....*ล.ล.ล.*.....ตรวจแบบ
(นาย พงษ์ศักดิ์ โบริ์สุวรรณ)
หัวหน้าฝ่ายก่อสร้างและซ่อมบำรุง

เห็นชอบ
ลงชื่อ.....*ล.ล.ล.*.....อนุมัติ
(นาย สรวิศ เห็นแก้ว)
ผู้อำนวยการกองช่าง

เห็นชอบ
ลงชื่อ.....*ล.ล.ล.*.....อนุมัติ
(นาย ธีรเทพ ศิริเพ็งไพฑูรย์)
ปลัดองค์การบริหารส่วนตำบลทับใต้

อนุมัติ
ลงชื่อ.....*ล.ล.ล.*.....อนุมัติ
(นาย เขาวรัตน์ เกิดทอง)
นายกองค์การบริหารส่วนตำบลทับใต้

คณะกรรมการจัดทำรูปแบบรายการงานก่อสร้าง
(ลงชื่อ).....*ล.ล.ล.*.....ประธานกรรมการ
(ลงชื่อ).....*ล.ล.ล.*.....กรรมการ
(ลงชื่อ).....*ล.ล.ล.*.....กรรมการ

แปลนผังบริเวณโครงการ
NOSCALE

NO SCALE :



องค์การบริหารส่วนตำบลทับใต้

แบบมาตรฐาน
ชื่อแบบ
แปลนฐานตั้ง ค.ส.ล. ตั้งเหล็กทรงกลมแป้น

เจ้าของโครงการ :
องค์การบริหารส่วนตำบลทับใต้

ลงชื่อ.....*วิจิตร*.....สำรวจ/เขียนแบบ
(นาย สุเมธ เสี่ยงใหญ่)
นายช่างโยธาปฏิบัติงาน

ลงชื่อ.....*วิจิตร*.....รับรองแบบ
สย. 10877

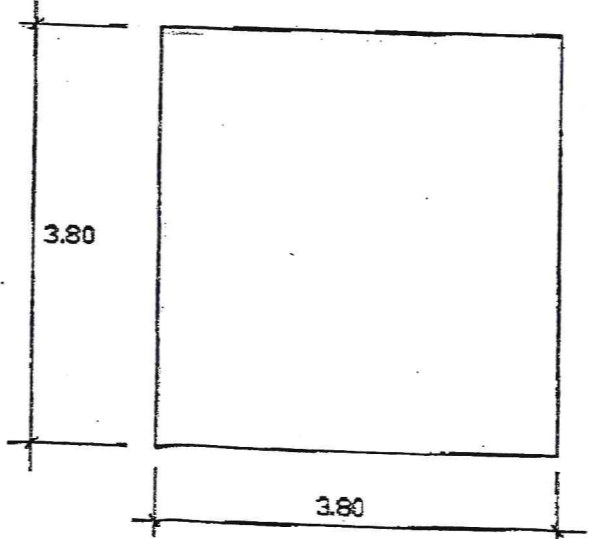
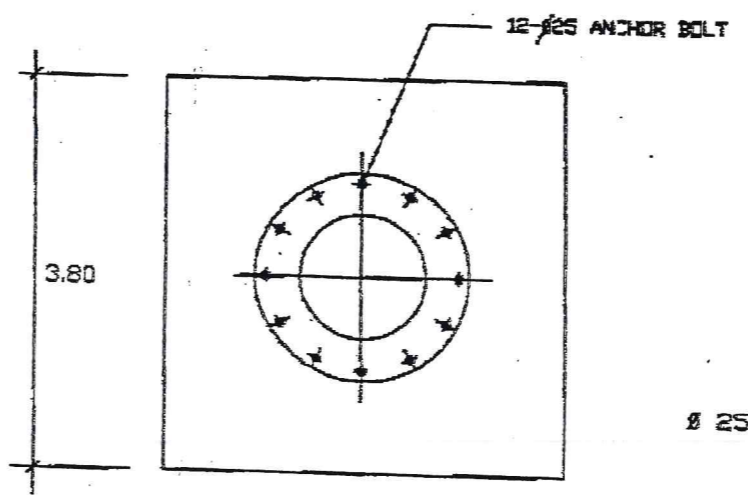
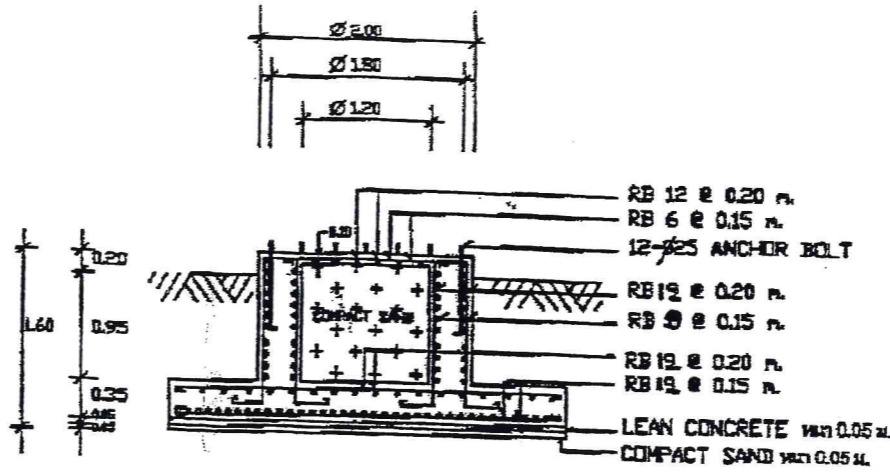
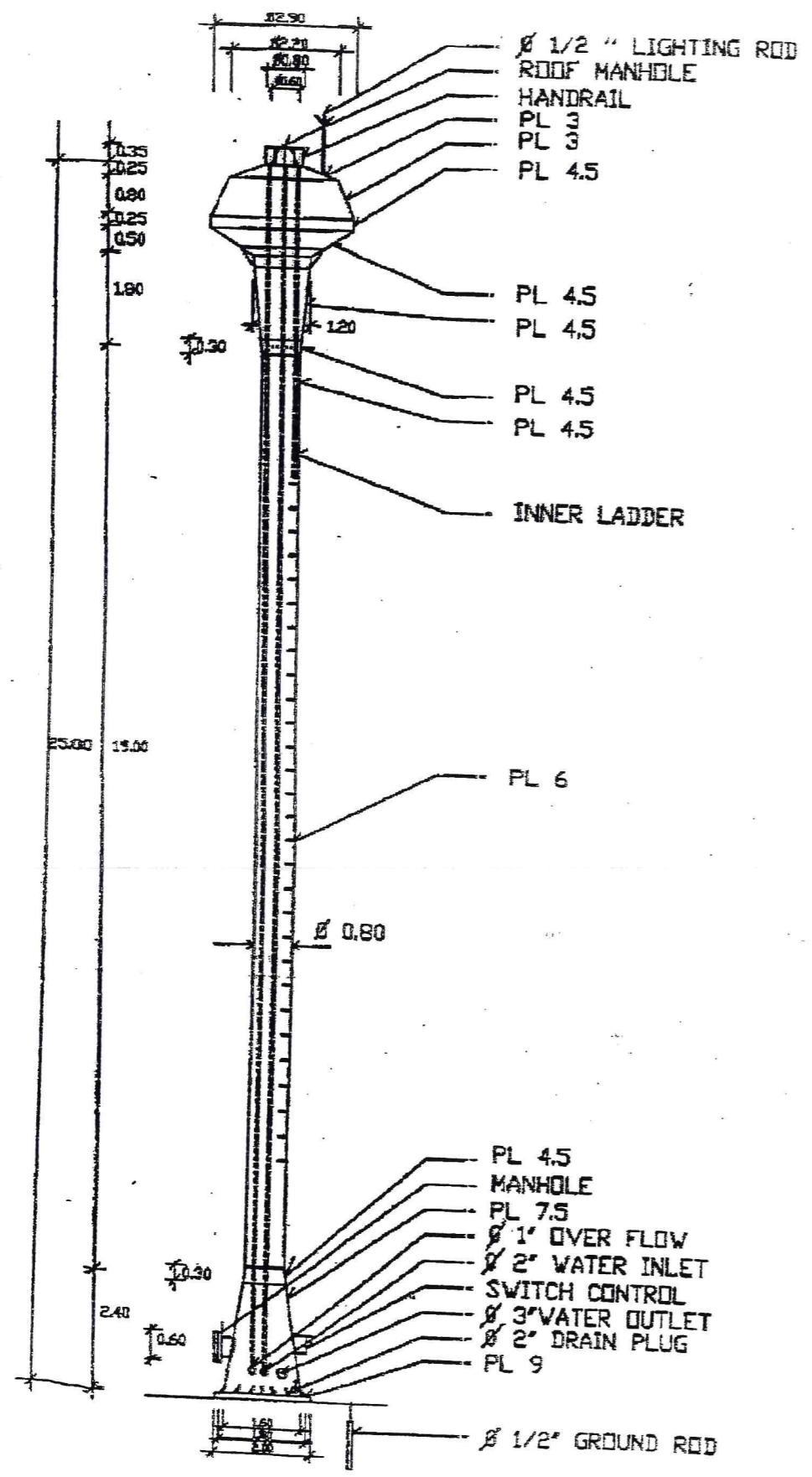
ลงชื่อ.....*วิจิตร*.....ตรวจแบบ
(นาย พงษ์ศักดิ์ โมริสุวรรณ)
หัวหน้าฝ่ายก่อสร้างและซ่อมบำรุง

เห็นชอบ
ลงชื่อ.....*วิจิตร*.....
(นาย สรวิศ เห็นแก้ว)
ผู้อำนวยการกองช่าง

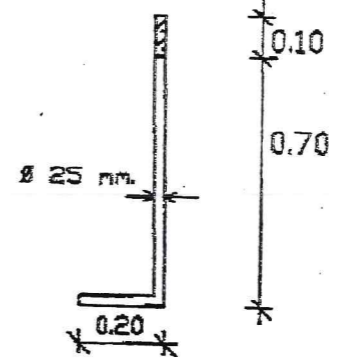
เห็นชอบ
ลงชื่อ.....*วิจิตร*.....
(นาย ธวัชเทพ ศิริพงษ์โพธิ์)
ปลัดองค์การบริหารส่วนตำบลทับใต้

อนุมัติ
ลงชื่อ.....*วิจิตร*.....
(นาย เขารัตน์ นิลทอง)
นายกองค์การบริหารส่วนตำบลทับใต้

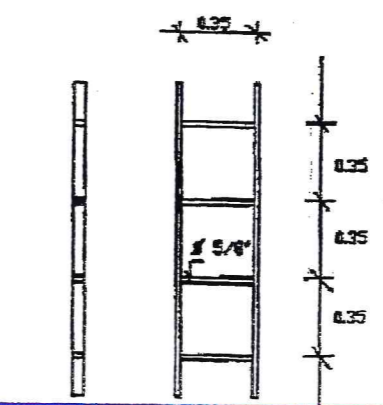
NOSCALE :



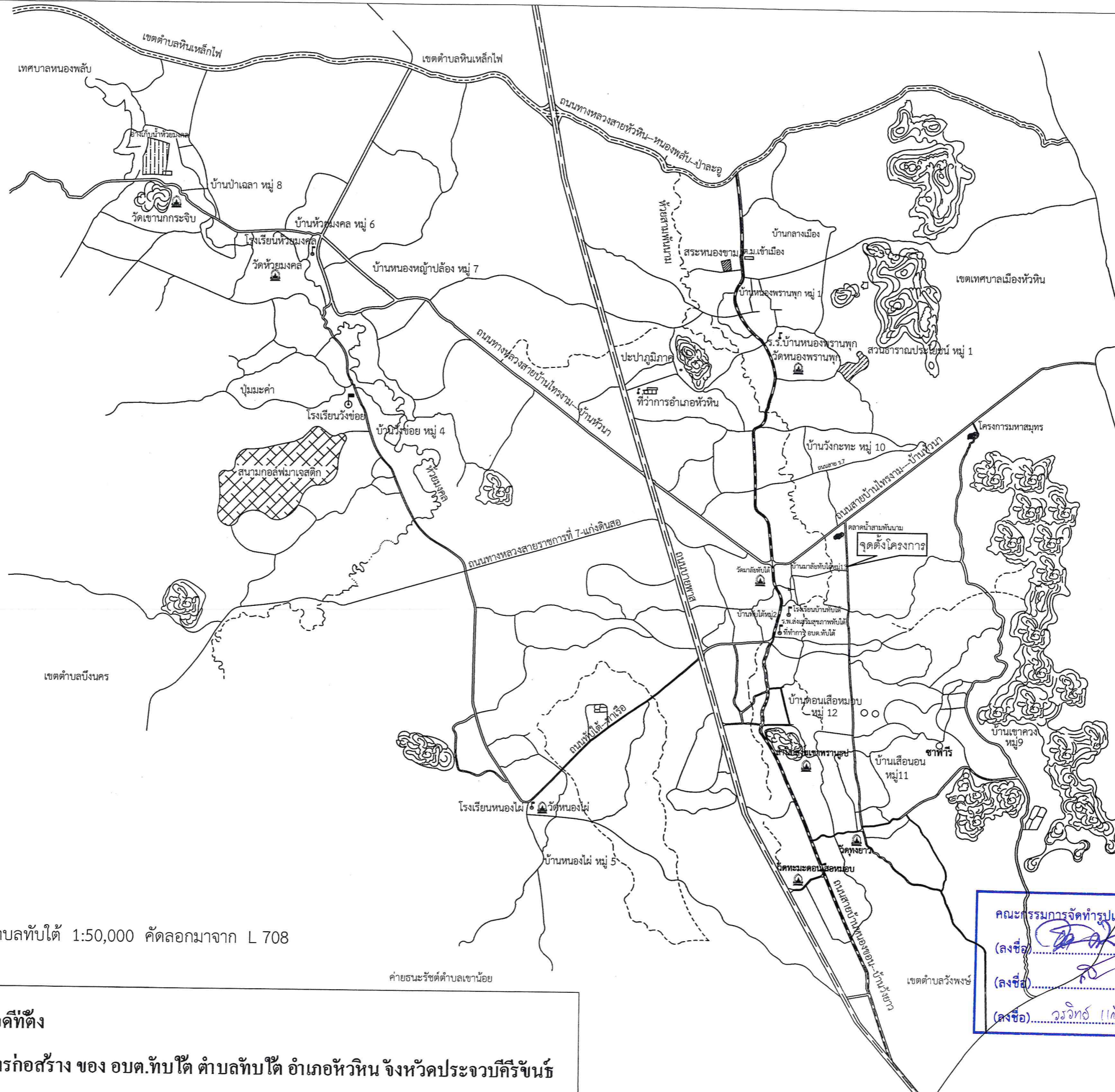
DETAIL LIGHTING ROD



DETAIL ANCHOR BOLT



คณะกรรมการควบคุมคุณภาพการงานก่อสร้าง
 (ลงชื่อ).....*วิจิตร*.....ประธานกรรมการ
 (ลงชื่อ).....*วิจิตร*.....กรรมการ
 (ลงชื่อ).....*วิจิตร*.....กรรมการ



แผนที่ตำบลทับใต้ 1:50,000 คัดลอกมาจาก L 708

ถ่ายธนระชิตตำบลเขาน้อย

คณะกรรมการจัดทำรูปแบบรายการงานก่อสร้าง
 (ลงชื่อ).....ประธานกรรมการ
 (ลงชื่อ).....กรรมการ
 (ลงชื่อ) วรวิทย์ แก้วฉิม กรรมการ



องค์การบริหารส่วนตำบลทับใต้

แผนที่จุดที่ตั้ง

โครงการก่อสร้าง ของ อบต.ทับใต้ ตำบลทับใต้ อำเภอหัวหิน จังหวัดประจวบคีรีขันธ์